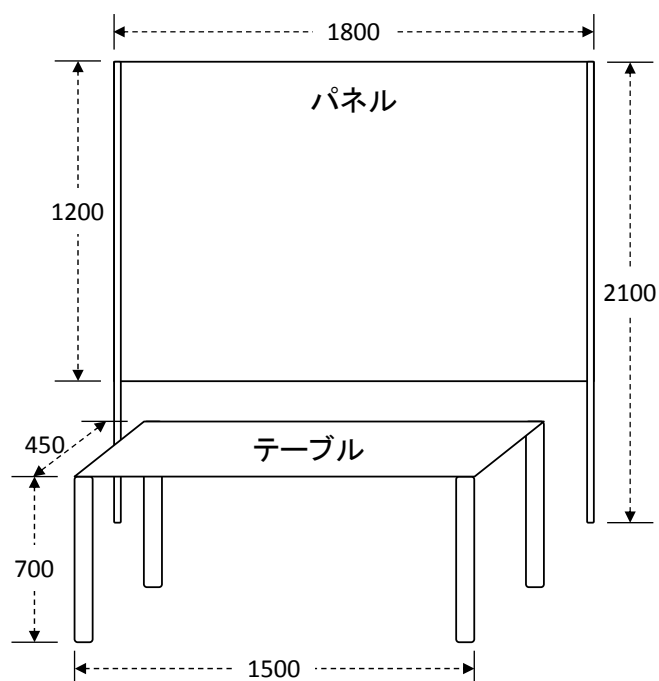


【企業展示出展募集要項】

第 59 回放射線化学討論会事務局では、下記の通り、放射線化学に関連する企業の出展を募集します。放射線化学は関連分野が広く、さらなる研究の進展・応用の拡大には、産学官の連携が必須です。是非とも、貴社のご支援・ご協力をお願い申し上げます。

記

- 出展申込資格： 放射線化学及び一般科学に関連する機器、薬品、書籍、照射サービスなどの販売・取り扱い企業及び団体
- 会議名： 第 59 回放射線化学討論会
- 場所： 国立研究開発法人 量子科学技術研究開発機構
高崎量子応用研究所 総合管理棟 3 階
ホワイエ（口頭発表会場の横）
- 展示時間： 2016 年 9 月 20 日 12 時から 22 日 15 時まで
(プログラムにより前後します。)
- 企業展示料金： 1 ブース 20,000 円 (賛助会員)
1 ブース 30,000 円 (一般)
- 申込締切： 7 月 22 日 (金)
※展示エリアが限られているため、ご希望に添えない場合もございます。お早めにお申し込み頂ければ幸いです。
- ブース仕様： 1 件あたり幅 1800 mm x 奥行 1800 mm
- ・ 展示パネル 1 枚
(幅 1800 mm x 高さ 1200 mm (2100 mm))
 - ・ 机 1 台
(幅 1500 mm x 奥行 450mm x 高さ 700 mm)
 - ・ 椅子 2 脚
 - ・ 電源 100 V



- ✓ 展示企業様には2名まで学会参加費を無料とさせていただきます。
- ✓ 大型の展示物品の搬入は、9月16日、搬出は23日をお願い致します。
- ✓ 9月20日の午前中に受付及び展示の準備をお願い致します。
- ✓ プロジェクタ等は各自ご用意ください。
- ✓ ゴミは各自お持ち帰りください。

ご質問やご要望、入金方法等については事務局にお問い合わせください。

以上

お問い合わせ、申し込み先
第59回放射線化学討論会事務局
e-mail: jsrc2016@qst.go.jp